



TRACKLIGHT:LED H



Przewagi / Advantages

- gwarancja do 5 lat
warranty up to 5 years
- efektywne doświetlenie obiektów handlowych dzięki markowym komponentom
effective lighting of commercial buildings due to branded components



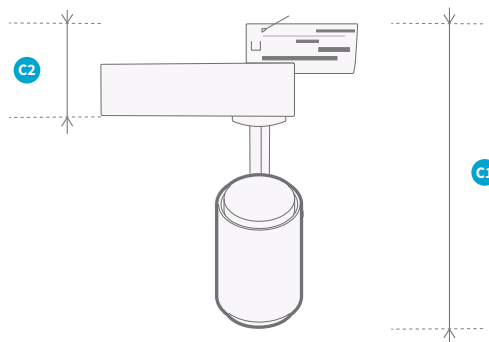
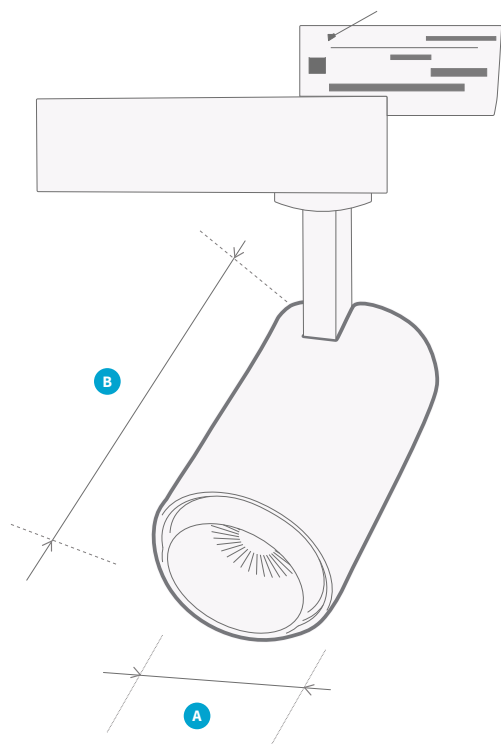
Tracklight:LED I

Kod produktu Product code	P	lm	K	Ra	IP	°	kg
TR-I-3PT-WW-H	19	1800	3000K	>80	40	40°	1,1 kg
TR-I-3PT-NW-H	19	1900	4000K	>80	40	40°	1,1 kg
TR-I-3PT-DW-H	19	2000	5000K	>80	40	40°	1,1 kg

Tracklight:LED II

Kod produktu Product code	P	lm	K	Ra	IP	°	kg
TR-II-3PT-WW-H	26	2000	3000K	>80	40	40°	1,1 kg
TR-II-3PT-NW-H	26	2600	4000K	>80	40	40°	1,1 kg
TR-II-3PT-DW-H	26	2600	5000K	>80	40	40°	1,1 kg

Wymiarowanie / Dimensions



Ilość w przesyłce
Shipping quantity



4



48³

Rozmiar palety /
Pallet size
1 - 120x80

Kod produktu
Product code

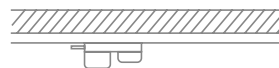
	A	B	C1	C2
TR-I-H	82	123	217	80
TR-II-H	82	123	217	80



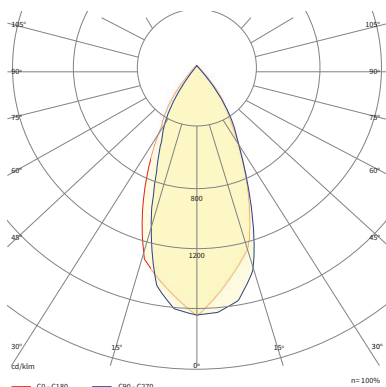
Montaż / Mounting



szyna 3-fazowa
3-phase rail



Obszar oświetlenia / Lighting area



Dostępne konfiguracje / Available configurations

TR-I
TR-II

3PT
1

NW
2

DT
3

40°
4

Rozmiar
Size

I

II

1 Typ
Model

3PT Szyna 3-fazowa
3-phase rail

2 Temp. barwowa
Colour temp.

WW 3000K

NW 4000K

DW 5000K

3 Dyfuzor
Diffuser

DT Transparent

4 Optyka
Optics

40° Kąt rozsytu
Beam angle