

# TRACKLIGHT:LED H

v:20 / 04 / 2016

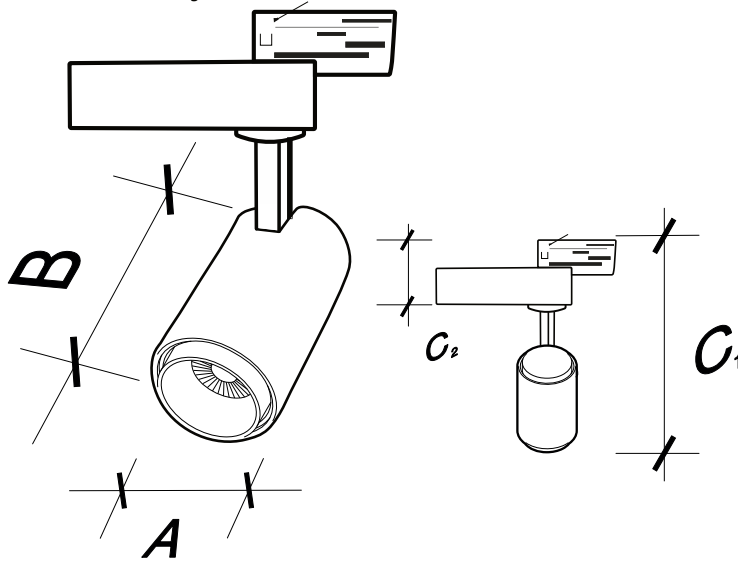


## INSTRUKCJA MONTAŻU

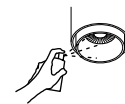
## INSTALLATION INSTRUCTIONS

## MONTAGEANLEITUNG

**i** Moduły LED serwisowane wyłącznie przez producenta  
LED modules are non-user replaceable  
LED-Module nur vom Hersteller gewartet



<b>A</b> [mm]	82
<b>B</b> [mm]	123
<b>C<sub>1</sub></b> [mm]	217
<b>C<sub>2</sub></b> [mm]	80
MASSA WEIGHT GEWICHT	1 kg
B10 / B16	30 / 50



Sprężone powietrze  
Compressed air  
Druckluft

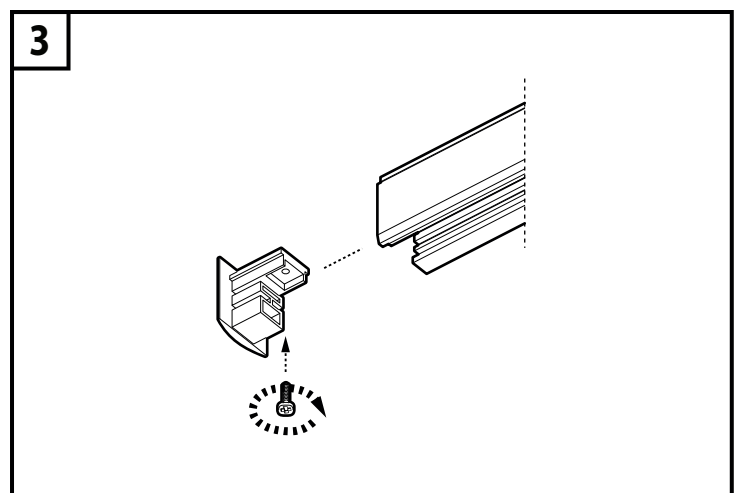
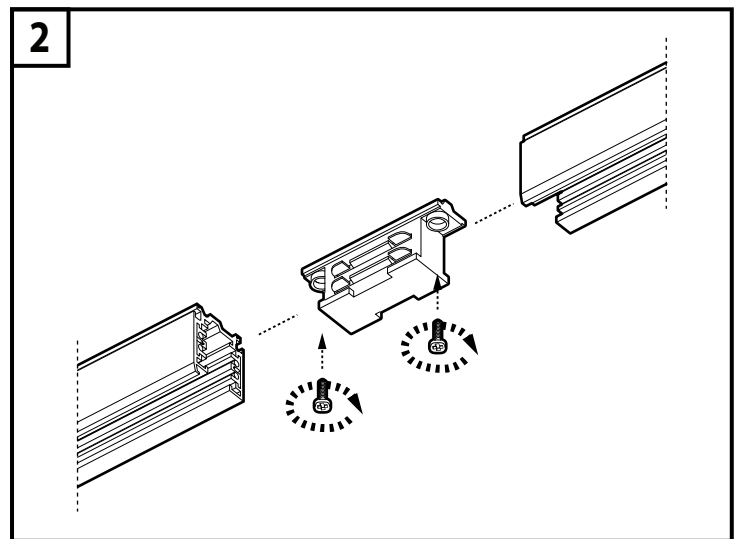
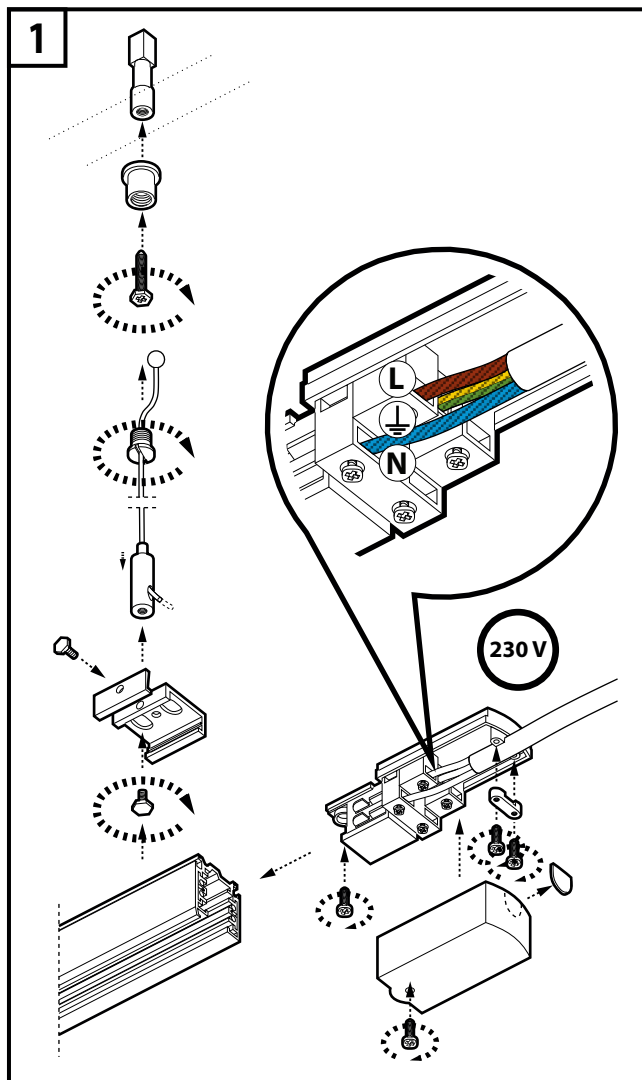


Miękka ściereczka  
Soft cloth  
Weiches Tuch

TA:

- 20°C ÷ + 40°C

Firma Luxon zastrzega sobie prawo do wprowadzania zmian konstrukcyjnych.



IP 40

50/60 Hz

230 V



